

# CEDA-CAT

Barriere a catena

*Chain barrier*



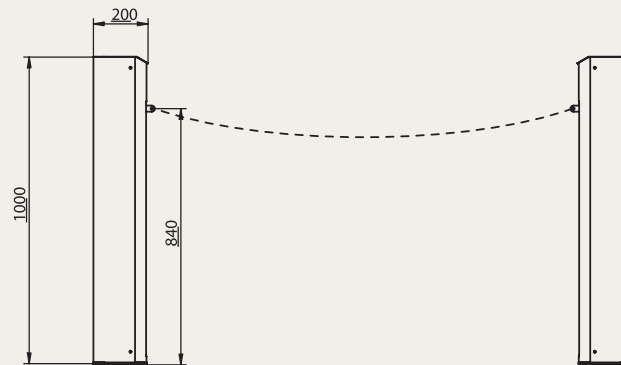
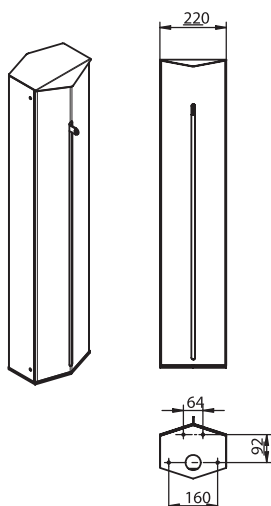
Ceda-Cat è una barriera automatica a catena per poter delimitare con estrema facilità aree di parcheggio o passi carrai. Con un'installazione semplice e veloce si possono delimitare passaggi sino a 20 m, utilizzando catene in acciaio o in plastica; non necessita di manutenzione e grazie alla spira magnetica potete migliorare il grado di automazione della vostra applicazione.

*Ceda-Cat is an automatic barrier useful to mark the boundary of parking lots or driveways.*

*With a simple and quick installation it is possible to mark the boundary of passages as far as 20 m, thanks to a steel or plastic chain.*

*A magnetic loop detector improves your installation.*

*Maintenance not necessary.*



Dati Tecnici	Technical Data	CEDA-CAT
Alimentazione	Power supply	V 230 A.C.
Alimentazione motoriduttori	Gearmotor power supply	V 24
Potenza nominale	Nominal power	W 30
Assorbimento nominale	Nominal motor absorption	A 2,5
Lunghezza max catena	Chain max length	m 20